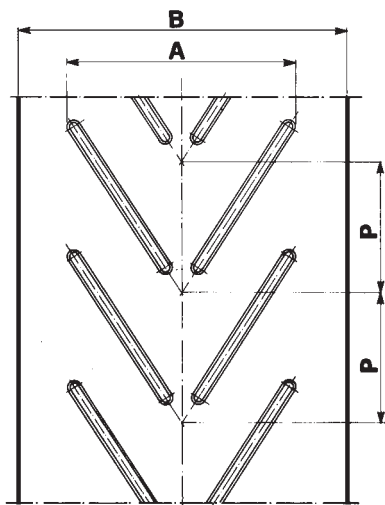


SPINATEX[®]



Nastri a spina di pesce Chevron Belts

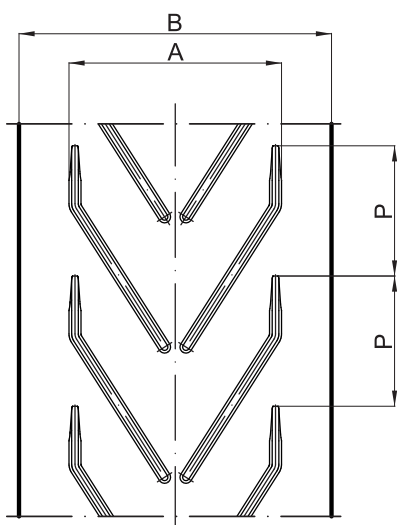




SPINATEX R15

Altezza listelli 15 mm
Cleat height 15 mm

Ref.	B	A	P	400/3 3+2 total thickness 8 mm
	mm	mm	mm	
04	800	605	365	X
04	900	605	365	X
04	1000	605	365	X

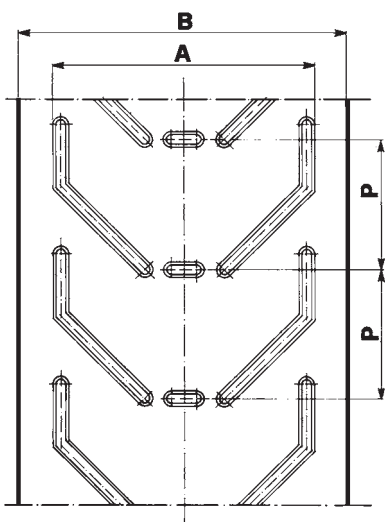


SPINATEX G15

Altezza listelli 15 mm
Cleat height 15 mm

Ref.	B	A	P	400/3 3+2 total thickness 8 mm
	mm	mm	mm	
02	600	385	250	X
02	650	385	250	X

02-2015 Rev. 3



SPINATEX G25

Altezza listelli 25 mm
Cleat height 25 mm

Ref.	B	A	P	400/3 3+2 total thickness 8 mm	500/3 4+2 total thickness 9 mm
	mm	mm	mm		
07	600	550	250	X	
07	650	550	250	X	
07	750	550	250	X	
07	800	550	250	X	
09	900	700	300		X
09	1000	700	300		X
09	1200	700	300		X

SIG si riserva il diritto di effettuare eventuali modifiche giustificate dallo sviluppo e dal miglioramento dei suoi prodotti.
SIG reserves the right to introduce at any time such modification as would seem justified by continual development and improvement.

Tolleranze dimensionali: ISO 251
Dimensional tolerances: ISO 251

La presente edizione annulla le precedenti
The present edition cancels and replaces the previous ones

VALIDITÀ DAL 01/02/15
VALIDITY FROM



ISO 9001 QUALITY SYSTEM CERTIFICATION

21055 Gorla Minore (Italy)

Via A. Colombo, 144

Phone +39 0331 36.51.35

Fax +39 0331 36.52.15

www.sig.it - E-Mail: sig@sig.it

